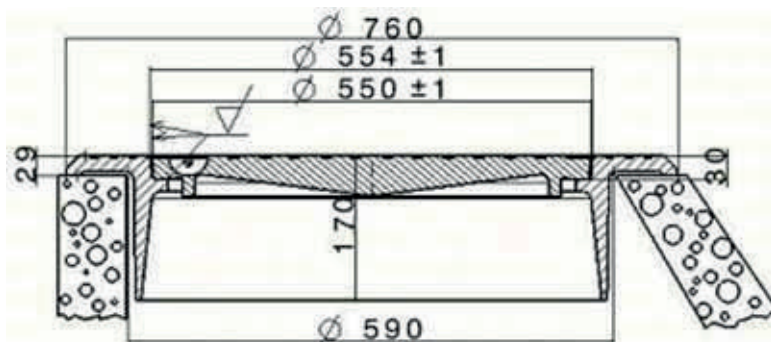
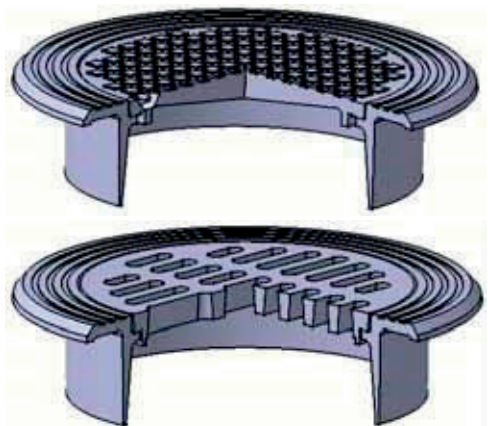




## 600 mm betonikartiolle 550/30 Kelluva kansisto



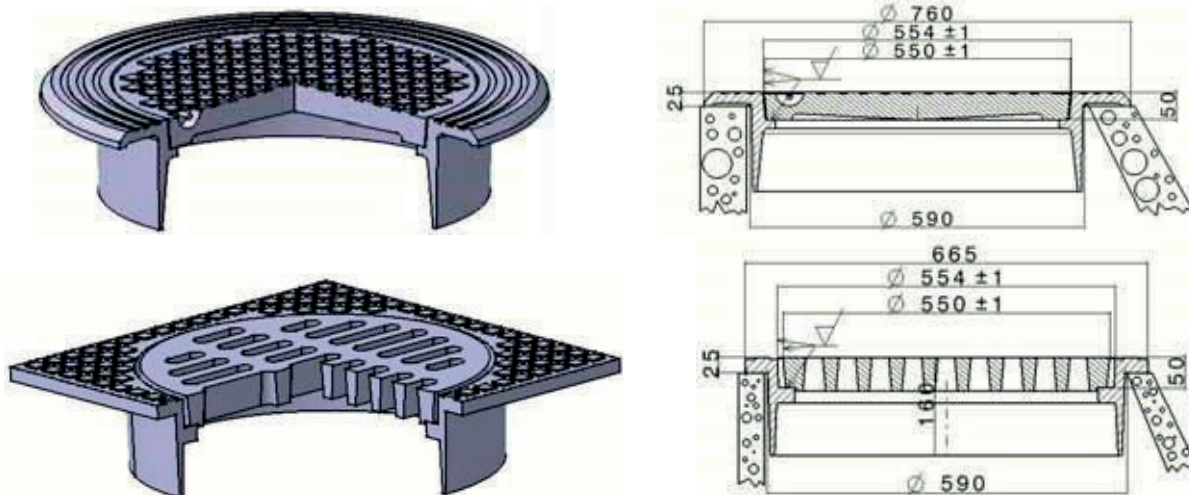
LVI- koodi	Oma koodi	EN 124	DIN 1229	600 mm betonikartiolle	Paino kg	Pakkaus koko (kpl)
33 663 45	<b>550/30-KE</b>	D400	40t	Kelluva kehys 30 mm kannelle, h 170 mm	51	6 / 7
33 663 51	<b>550/30-KA/25</b>	C250	25t	Umpikansi ø 550 mm, reuna 30 mm, 25t	40	15
33 663 52	<b>550/30-KA/40</b>	D400	40t	Umpikansi ø 550 mm, reuna 30 mm, 40t	48	14
33 663 55	<b>550/30-SA/25</b>	C250	25t	Sadevesikansi ø 550 mm, reuna 30 mm, 25t	40	15
33 663 56	<b>550/30-SA40</b>	D400	40t	Sadevesikansi ø 550 mm, reuna 30 mm, 40t	53	9
33 663 87	<b>550/30-SAKU</b>	D400	40t	Sadevesikupu	30	20

- Tuotteet on valmistettu ja testattu EN 124 normin mukaisesti
- Materiaali on GRS 200-250 valurautaa (valmistus kiertoromusta). Sulatuksen savukaasut puhdistetaan lain mukaisilla suodattimilla. Valurauta on 100% kierrätettävä materiaali.
- Kaikki sovitteet (korkeus ja halkaisija) on koneistettu sorvaamalla.
- Pintakäsittely on tehty aurinkoa ja pakkasta kestäväällä erikoisbitumilla, joka ei sisällä ympäristölle haitallisia aineita.



600 mm betonikartiolle

## 550/50 Kelluvat kansistot



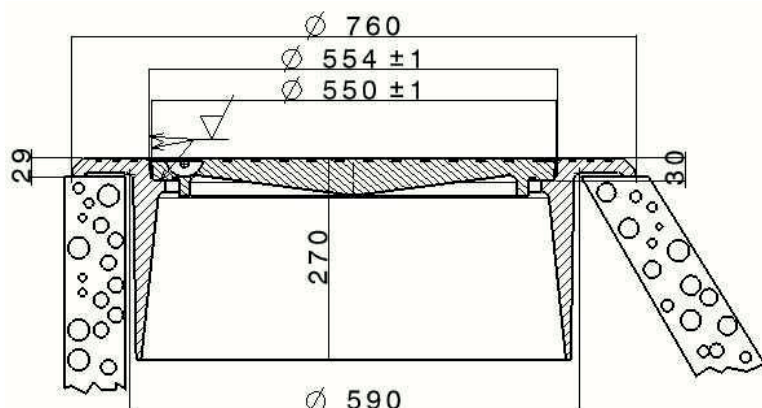
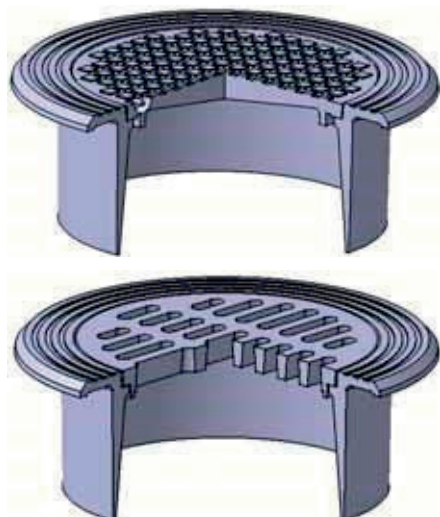
LVI- koodi	Oma koodi	EN 124	DIN 1229	600 mm betonikartiolle	Paino kg	Pakkaus koko (kpl)
33 663 48	<b>550/50-KE</b>	D400	40t	Kelluva kehys 50 mm kannelle	51	6
33 663 49	<b>550/50-SQ</b>	D400	40t	Nelikulmainen kelluva kehys 50 mm kannelle	54	6
33 663 57	<b>550/50-KA/40</b>	D400	40t	Umpikansi ø 550 mm, reuna 50 mm	55	13
33 663 61	<b>550/50-SA/40</b>	D400	40t	Sadevesikansi ø 550 mm, reuna 50 mm	56	10

- Tuotteet on valmistettu ja testattu EN 124 normin mukaisesti
- Materiaali on GRS 200-250 valurautaa (valmistus kiertoromusta). Sulatuksen savukaasut puhdistetaan lain mukaisilla suodattimilla. Valurauta on 100% kierrätettävä materiaali.
- Kaikki sovitteet (korkeus ja halkaisija) on koneistettu sorvaamalla.
- Pintakäsittely on tehty aurinkoa ja pakkasta kestäväällä erikoisbitumilla, joka ei sisällä ympäristölle haitallisia aineita.



600 mm betonikartiolle

## 550/270/30 Kelluva korkea kansisto



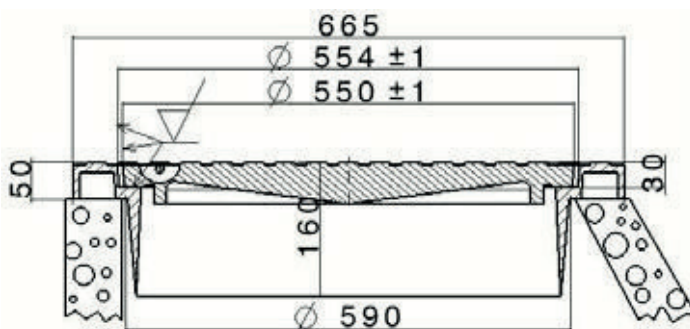
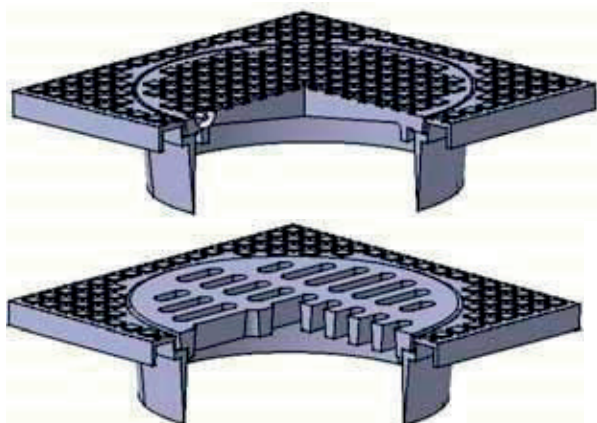
LVI- koodi	Oma koodi	EN 124	DIN 1229	600 mm betonikartiolle	Paino kg	Pakkaus koko (kpl)
33 663 47	<b>550/270/30-KE</b>	D400	40t	Kelluva kehys 30 mm kannelle, h 270mm	53	4 / 5
33 663 51	<b>550/30-KA/25</b>	C250	25t	Umpikansi ø 550 mm, reuna 30 mm, 25t	40	15
33 663 52	<b>550/30-KA/40</b>	D400	40t	Umpikansi ø 550 mm, reuna 30 mm, 40t	48	14
33 663 55	<b>550/30-SA/25</b>	C250	25t	Sadevesikansi ø 550 mm, reuna 30 mm, 25t	40	15
33 663 56	<b>550/30-SA/40</b>	D400	40t	Sadevesikansi ø 550 mm, reuna 30 mm, 40t	53	9
33 663 87	<b>550/30-SAKU</b>	D400	40t	Sadevesikupu	30	20

- Tuotteet on valmistettu ja testattu EN 124 normin mukaisesti.
- Materiaali on GRS 200-250 valurautaa (valmistus kiertoromusta). Sulatuksen savukaasut puhdistetaan lain mukaisilla suodattimilla. Valurauta on 100% kierrätettävä materiaali.
- Kaikki sovitteet (korkeus ja halkaisija) on koneistettu sorvaamalla.
- Pintakäsittely on tehty aurinkoa ja pakkasta kestäväällä erikoisbitumilla, joka ei sisällä ympäristölle haitallisia aineita.



600 mm betonikartiolle

## 550/30 Nelikulmainen kelluva kansisto



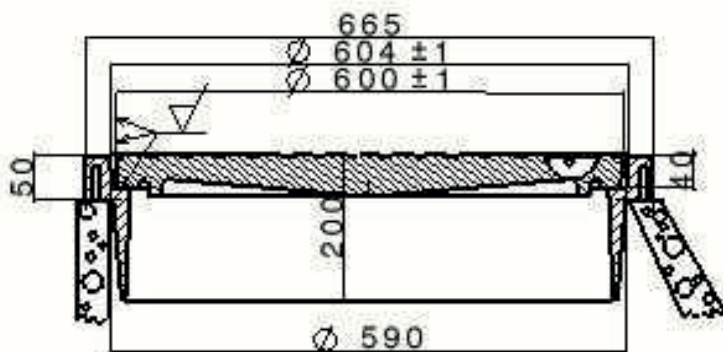
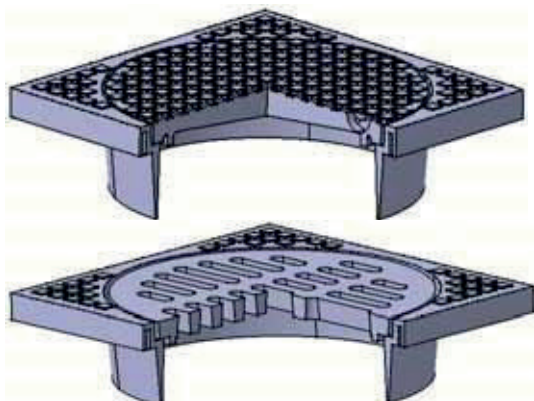
LVI- koodi	Oma koodi	EN 124	DIN 1229	600 mm betonikartiolle	Paino kg	Pakkaus koko (kpl)
33 663 46	<b>550/30-SQ</b>	D400	40t	Nelikulmainen kelluva kehys 665 mm x 665 mm, 30 mm kannelle	54	6
33 663 51	<b>550/30-KA/25</b>	C250	25t	Umpikansi ø 550 mm, reuna 30 mm, 25t	40	15
33 663 52	<b>550/30-KA/40</b>	D400	40t	Umpikansi ø 550 mm, reuna 30 mm, 40t	48	14
33 663 55	<b>550/30-SA/25</b>	C250	25t	Sadevesikansi ø 550 mm, reuna 30 mm, 25t	40	15
33 663 56	<b>550/30-SA/40</b>	D400	40t	Sadevesikansi ø 550 mm, reuna 30 mm, 40t	53	9

- Tuotteet on valmistettu ja testattu EN 124 normin mukaisesti.
- Materiaali on GRS 200-250 valurautaa (valmistus kiertoromusta). Sulatuksen savukaasut puhdistetaan lain mukaisilla suodattimilla. Valurauta on 100% kierrätettävä materiaali.
- Kaikki sovitteet (korkeus ja halkaisija) on koneistettu sorvaamalla.
- Pintakäsittely on tehty aurinkoa ja pakkasta kestäväällä erikoisbitumilla, joka ei sisällä ympäristölle haitallisia aineita.



600 mm betonikartiolle

## 600/200 Nelikulmainen kelluva kansisto



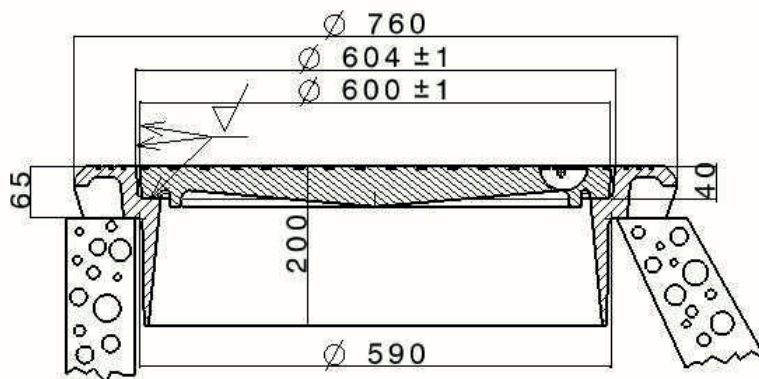
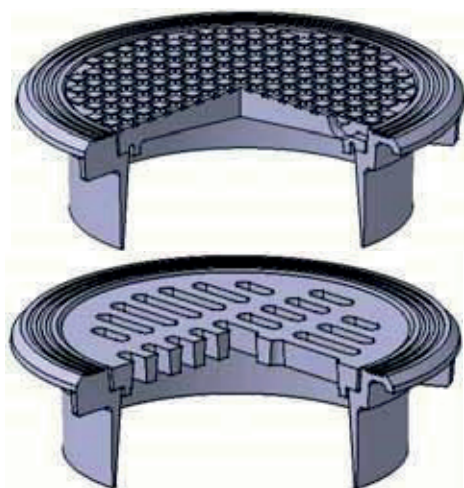
LVI- koodi	Oma koodi	EN 124	DIN 1229	600 mm betonikartiolle	Paino kg	Pakkaus koko (kpl)
33 663 72	<b>600/200-SQ</b>	D400	40t	Nelikulmainen kelluva kehys 600 mm kannelle	52	6
33 663 76	<b>600-KA/5</b>	A15	5t	Umpikansi ø 600 mm	29	15
33 663 77	<b>600-KA/15</b>	B125	15t	Umpikansi ø 600 mm	38	15
33 663 78	<b>600-KA/25</b>	C250	25t	Umpikansi ø 600 mm	54	15
33 663 79	<b>600-KA/40</b>	D400	40t	Umpikansi ø 600 mm	64	13 / 15
33 663 80	<b>600-SA/5</b>	A15	5t	Sadevesikansi ø 600 mm	28	15
33 663 81	<b>600-SA/15</b>	B125	15t	Sadevesikansi ø 600 mm	40	15
33 663 82	<b>600-SA/25</b>	C250	25t	Sadevesikansi ø 600 mm	54	11
33 663 83	<b>600-SA/40</b>	D400	40t	Sadevesikansi ø 600 mm	71	9

- Tuotteet on valmistettu ja testattu EN 124 normin mukaisesti.
- Materiaali on GRS 200-250 valurautaa (valmistus kiertoromusta). Sulatuksen savukaasut puhdistetaan lain mukaisilla suodattimilla. Valurauta on 100% kierrätettävä materiaali.
- Kaikki sovitteet (korkeus ja halkaisija) on koneistettu sorvaamalla.
- Pintäkäsittely on tehty aurinkoa ja pakkasta kestäväällä erikoisbitumilla, joka ei sisällä ympäristölle haitallisia aineita.



600 mm betonikartiolle

## 600/200 Kelluva kansisto



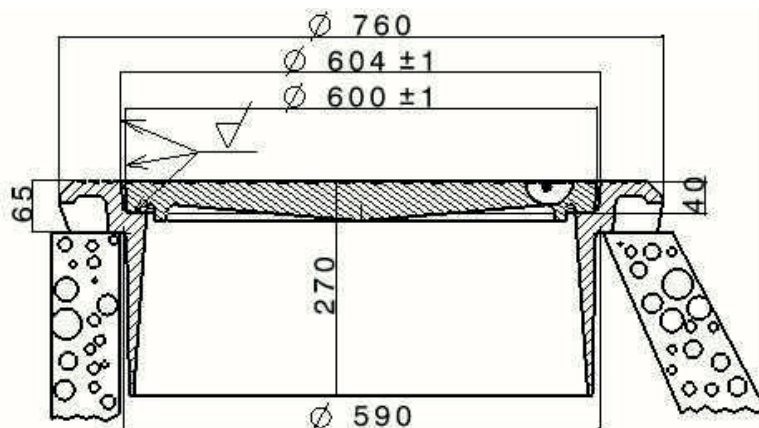
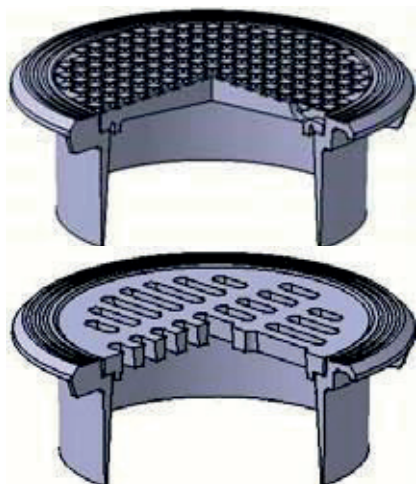
LVI- koodi	Oma koodi	EN 124	DIN 1229	600 mm betonikartiolle	Paino kg	Pakkaus koko (kpl)
33 663 71	<b>600/200-KE</b>	D400	40t	Kelluva kehys 600 mm kannelle, h 200 mm	52	6 / 7
33 663 76	<b>600-KA/5</b>	A15	5t	Umpikansi ø 600 mm	29	15
33 663 77	<b>600-KA/15</b>	B125	15t	Umpikansi ø 600 mm	38	15
33 663 78	<b>600-KA/25</b>	C250	25t	Umpikansi ø 600 mm	54	15
33 663 79	<b>600-KA/40</b>	D400	40t	Umpikansi ø 600 mm	64	13 / 15
33 663 80	<b>600-SA/5</b>	A15	5t	Sadevesikansi ø 600 mm	28	15
33 663 81	<b>600-SA/15</b>	B125	15t	Sadevesikansi ø 600 mm	40	15
33 663 82	<b>600-SA/25</b>	C250	25t	Sadevesikansi ø 600 mm	54	11
33 663 83	<b>600-SA/40</b>	D400	40t	Sadevesikansi ø 600 mm	71	9

- Tuotteet on valmistettu ja testattu EN 124 normin mukaisesti.
- Materiaali on GRS 200-250 valurautaa (valmistus kiertoromusta). Sulatuksen savukaasut puhdistetaan lain mukaisilla suodattimilla. Valurauta on 100% kierrätettävä materiaali.

\* varastotuote

600 mm betonikartiolle

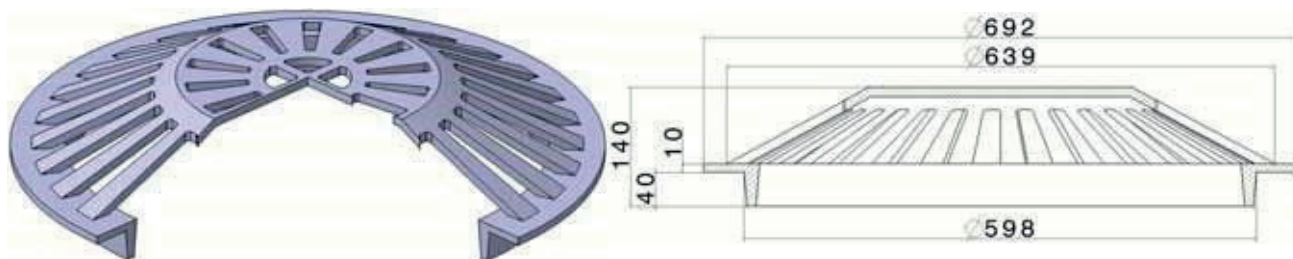
## 600/270 Kelluva kansisto



LVI-koodi	Oma koodi	EN 124	DIN 1229	600 mm betonikartiolle	Paino kg	Pakkaus koko (kpl)
33 663 75	<b>600/270-KE</b>	D400	40t	Kelluva kehys 600 mm kannelle, h 270 mm	56	4 / 5
33 663 76	<b>600-KA/5</b>	A15	5t	Umpikansi ø 600 mm	29	15
33 663 77	<b>600-KA/15</b>	B125	15t	Umpikansi ø 600 mm	38	15
33 663 78	<b>600-KA/25</b>	C250	25t	Umpikansi ø 600 mm	54	15
33 663 79	<b>600-KA/40</b>	D400	40t	Umpikansi ø 600 mm	64	13 / 15
33 663 80	<b>600-SA/5</b>	A15	5t	Sadevesikansi ø 600 mm	28	15
33 663 81	<b>600-SA/15</b>	B125	15t	Sadevesikansi ø 600 mm	40	15
33 663 82	<b>600-SA/25</b>	C250	25t	Sadevesikansi ø 600 mm	54	11
33 663 83	<b>600-SA/40</b>	D400	40t	Sadevesikansi ø 600 mm	71	9

- Tuotteet on valmistettu ja testattu EN 124 normin mukaisesti.
- Materiaali on GRS 200-250 valurautaa (valmistus kiertoromusta). Sulatuksen savukaasut puhdistetaan lain mukaisilla suodattimilla. Valurauta on 100% kierrätettävä materiaali.
- Kaikki sovitteet (korkeus ja halkaisija) on koneistettu sorvaamalla.
- Pintakäsittely on tehty aurinkoa ja pakkasta kestäväällä erikoisbitumilla, joka ei sisällä ympäristölle haitallisia aineita.

600 mm betonikartiolle  
**700/100 Sadevesikupu**



LVI- koodi	Oma koodi	EN	DIN	600 mm	Paino	Pakkaus
		124	1229	betonikartiolle	kg	koko (kpl)
33 663 86	<b>700/100-SAKU</b>	D400	40t	Sadevesikupu 600 mm betonikartiolle	40	15

- Tuotteet on valmistettu ja testattu EN 124 normin mukaisesti.
- Materiaali on GRS 200-250 valurautaa (valmistus kiertoromusta). Sulatuksen savukaasut puhdistetaan lain mukaisilla suodattimilla. Valurauta on 100% kierrätettävä materiaali.
- Pintakäsittely tehty aurinkoa ja pakkasta kestäväällä erikoisbitumilla, joka ei sisällä ympäristölle haitallisia aineita.