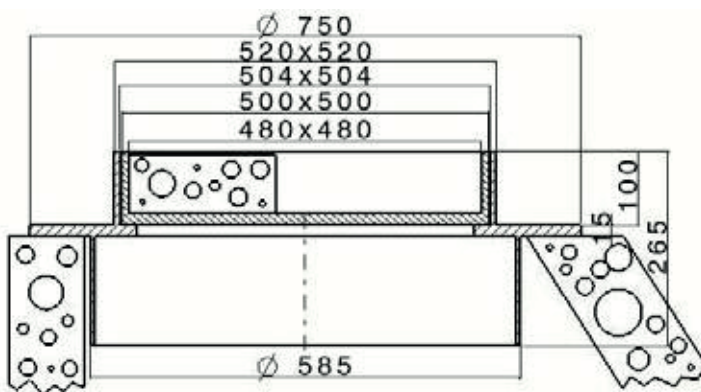
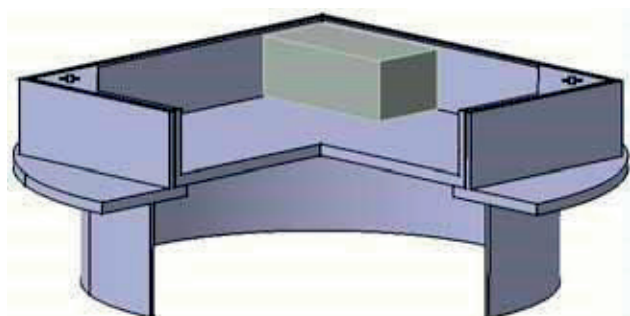




600 mm betonikartiolle

## Kelluva kävelykatukansisto 500 x 500/265



LVI-koodi	Oma koodi	EN 124	DIN 1229	600 mm betonikartiolle	Paino kg	Pakkaus koko (kpl)
33 664 06	<b>500x500/265-KE</b>	C250	25 t	Kelluva kehys, 100 mm korkeille katukiville	50	4
33 664 07	<b>500x500/80-KA/25</b>	C250	25 t	Laatikkokansi, sisämitat 480x480x80, 80 mm korkeille katukiville	45	4

- Tuotteet on valmistettu ja testattu EN 124 normin mukaisesti.
- Materiaali on GRS 200-250 valurautaa (valmistus kiertoromusta). Sulatuksen savukaasut puhdistetaan lain mukaisilla suodattimilla. Valurauta on 100% kierrätettävä materiaali.
- Pintakäsittely on tehty aurinkoa ja pakkasta kestäväällä erikoisbitumilla, joka ei sisällä ympäristölle haitallisia aineita