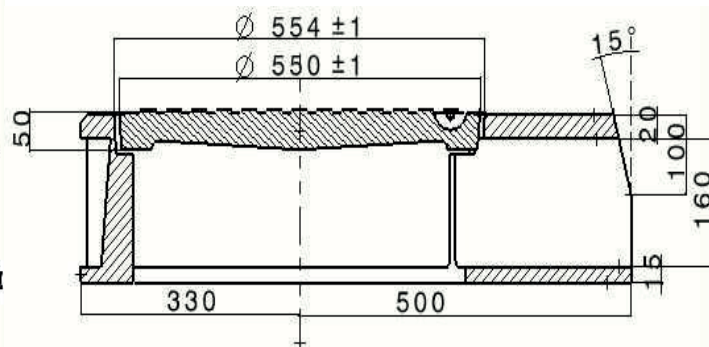
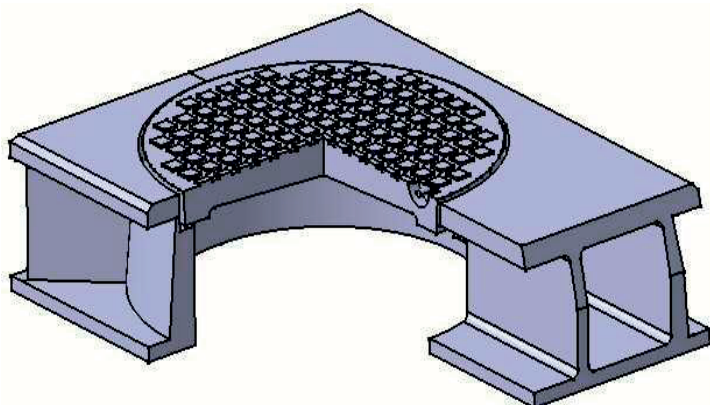




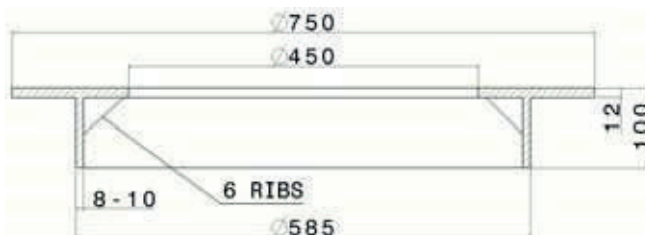
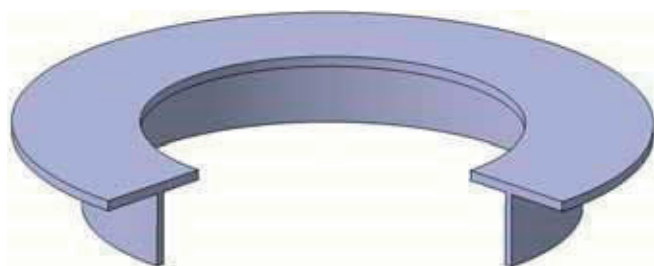
550/50 Kitakaivo (sadevesikaivo)



LVI- koodi	Oma koodi	EN 124	DIN 1229	Katukiveyksen reunaan	Paino kg	Pakkaus koko (kpl)
33 663 63	550/50-KITA	D400	40t	Kitakaivon kehys 550/50 kannelle, ulkomitat 680 (l) x 830 (s) x 210 (k)	140	5
33 663 57	550/50-KA/40	D400	40t	Umpikansi ø 550 mm	55	13

Kelluvan kitakaivon lisäosa

Muuntaa kitakaivon kelluvaksi, korottaa 20 mm



LVI- koodi	Oma koodi	EN 124	DIN 1229	Tuotekuvaus	Paino kg	Pakkaus koko (kpl)
33 664 12	750/150-KE	D400	40t	Kitakaivon lisäosa, muuntaa kitakaivon kelluvaksi, korottaa 20 mm	45	10

- Tuotteet on valmistettu ja testattu EN 124 normin mukaisesti.
- Materiaali on GRS 200-250 valurautaa (valmistus kiertoromusta). Sulatuksen savukaasut puhdistetaan lain mukaisilla suodattimilla. Valurauta on 100% kierrätettävä materiaali.
- Pintakäsittely tehty aurinkoa ja pakkasta kestäväällä erikoisbitumilla, joka ei sisällä ympäristölle haitallisia aineita.