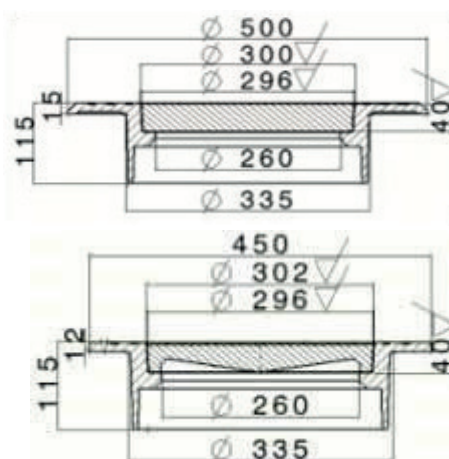
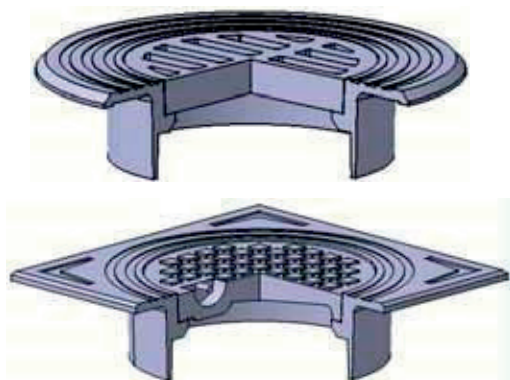




315 mm muoviputkille

315/115 Kelluvat kansistot

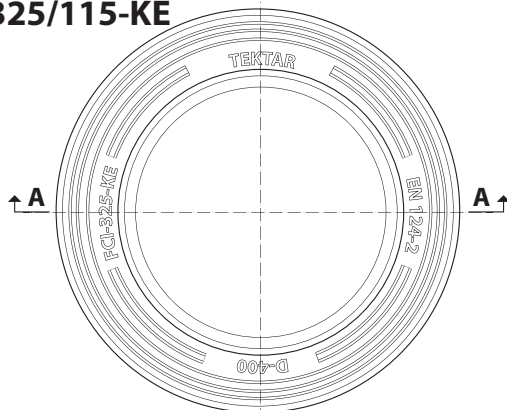
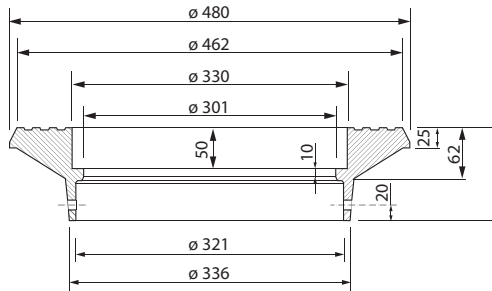


LVI-koodi	Oma koodi	EN 124	DIN 1229	315 mm muoviputkille	Paino kg	Pakkaus koko (kpl)
-----------	-----------	-----------	-------------	-------------------------	-------------	-----------------------

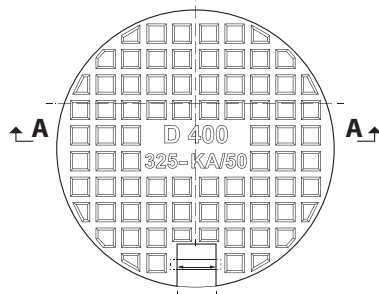
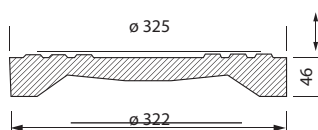
33 663 21	315/115-KE	D400	40t	Kelluva kehys	23	40
33 663 22	315/115-SQ	D400	40t	Nelikulmainen kelluva kehys	26	40
33 663 24	315-KA/25	C250	25t	Umpikansi ø 300 mm, 25t	12	40
33 663 25	315-KA/40	D400	40t	Umpikansi ø 300 mm, 40t	14	40
33 663 27	315-SA/25	C250	25t	Sadevesikansi ø 300 mm, 25t	10	40
33 663 28	315-SA/40	D400	40t	Sadevesikansi ø 300 mm, 40t	11	40
33 663 30	315/100SAKU	D400	40t	Sadevesikupu	15	36

- Kehyksen alareunassa on valmiina neljä pulttinreikää (ø 11 mm).
- Tuotteet on valmistettu ja testattu EN 124 normin mukaisesti.
- Materiaali on GRS 200-250 valurautaa (valmistus kiertoromusta). Sulatuksen savukaasut puhdistetaan lain mukaisilla suodattimilla. Valurauta on 100% kierrätettävä materiaali.
- Kaikki sovitteet (korkeus ja halkaisija) on koneistettu sorvaamalla.
- Pintakäsittely on tehty aurinkoa ja pakkasta kestäväällä erikoisbitumilla, joka ei sisällä ympäristölle haitallisia aineita.

325/115 Kelluvat kansistot (1/2)

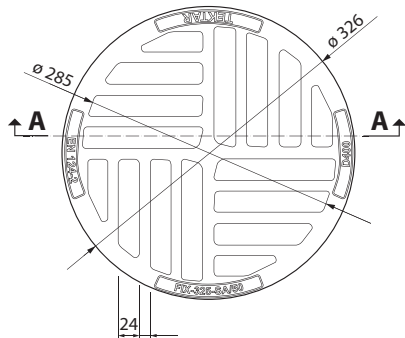
325/115-KE**Päältä****Kehys****Leikkaus A - A****Huom!**

- Aukko 301 mm (EU-normin mukaan)
- Testattu D400 -luokkaan

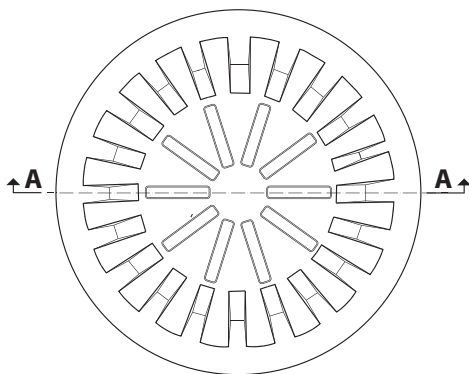
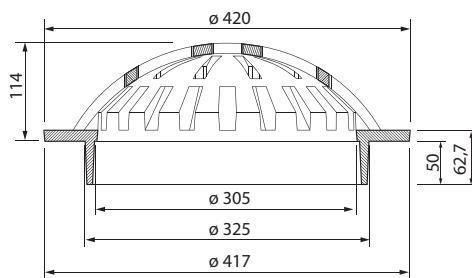
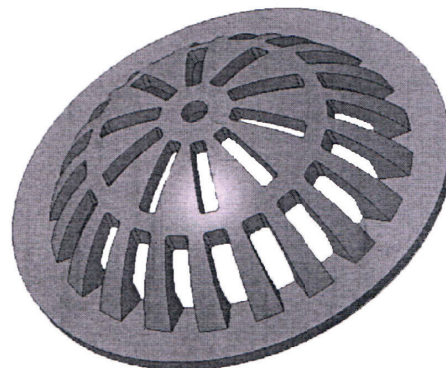
325-KA/40**Päältä****Leikkaus A - A****Umpikansi**



325/115 Kelluvat kansistot (2/2)

325-SA/40**Päältä****Leikkaus A - A****Sadevesikansi****Huom!**

- Tyylikäs Quattro-jako
- Vetää isot määrät vettä
- Testattu D400 -luokkaan

325/100 SAKU**Päältä****Leikkaus A - A****Sadevesikupu**

- Vahva kaunis rimajako
- Lujusluokka 5T